

ОПРОСНЫЙ ЛИСТ

Заказчик: _____

Контактное лицо: _____

Контактный телефон _____

Email: _____

№ п/п	Запрашиваемые сведения	Ответы
1.	Назначение	
2.	Количество емкостей	
3.	Характеристика рабочей среды: -химический состав и концентрация в % вес.	
	-рабочая температура среды	
	-плотность	
	-наличие твердых включений	
	-взрыво- и пожароопасность	
	-класс опасности	
	-другие характеристики:	
4.	Объем емкости, м ³ -геометрический	
	-полезный	
5.	Максимальная длина (высота), мм	
6.	Рабочее давление, МПа	

АО «СП Компитал»ОГРН 1026700945688
ИНН 6726007656
КПП 672601001**Юридический адрес**215505, Смоленская обл.,
г. Сафоново, Октябрьская,
д. 95, оф. 1**ПАО «ВТБ»**БИК 044525411
к/с 30101810145250000411
р/с 40702810512440000219

7.	Испытательное давление, МПа	
8.	Температура эксплуатации, °С	
	- минимальная	
	- максимальная	
9.	Внутренний диаметр, мм	
10.	Тип опор	
11.	Наличие площадок обслуживания, лестниц, необходимость их изготовления (эскиз, размеры)	
12.	Наличие штуцеров, люков (расположение, эскиз, размеры), см. таблицу штуцеров ниже.	
13.	Район эксплуатации. Сейсмичность.	
14.	Климатические условия эксплуатации	
15.	Место установки:	
16.	Необходимость и тип покрытия наружной поверхности	
17.	Необходимость теплоизоляции (материал, толщина)	
18.	Необходимость системы предотвращения замерзания рабочей среды (тип обогрева)	
19.	Исполнение емкости (см.эскиз ниже):	

АО «СП Компитал»ОГРН 1026700945688
ИНН 6726007656
КПП 672601001**Юридический адрес**215505, Смоленская обл.,
г. Сафоново, Октябрьская,
д. 95, оф. 1**ПАО «ВТБ»**БИК 044525411
к/с 30101810145250000411
р/с 40702810512440000219

20.	Необходимость поставки КИП, насосов, перемешивающих устройств и т.д.	
21.	Необходимость доставки до склада покупателя. Адрес доставки:	
22.	Необходимость шеф-монтажных и пуско-наладочных работ	
23.	Планируемый срок закупки	
24.	Планируемый срок поставки	

Таблица штуцеров

Обозначение	Назначение	К-во	ØДу	Ру	Прим
А	Люк-лаз				
Б	Вход среды				
В	Вход среды				
Г	Выход среды				
Д	Для уровнемера				
Е	Воздушник				
Ж	КИП				
И	Резерв				

АО «СП Компитал»

ОГРН 1026700945688
ИНН 6726007656
КПП 672601001

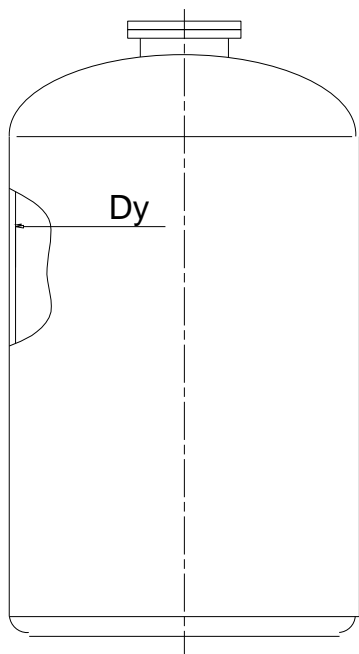
Юридический адрес

215505, Смоленская обл.,
г. Сафоново, Октябрьская,
д. 95, оф. 1

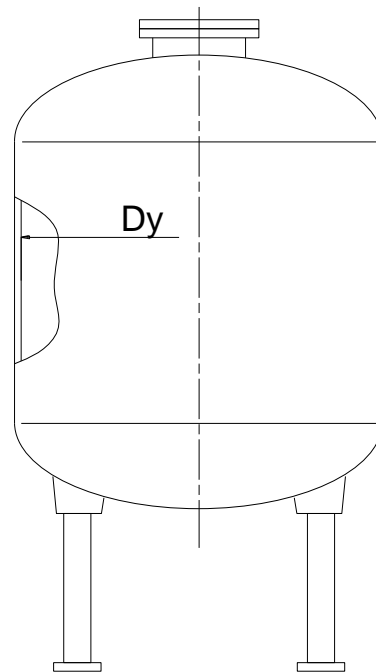
ПАО «ВТБ»

БИК 044525411
к/с 30101810145250000411
р/с 40702810512440000219

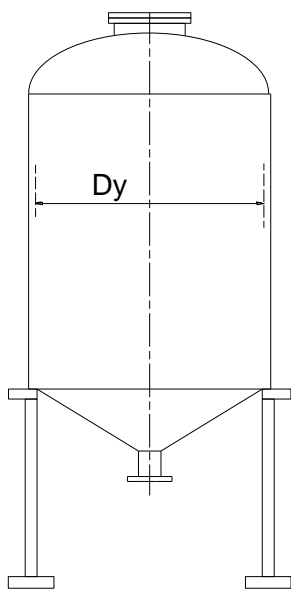
Примеры исполнения емкостей



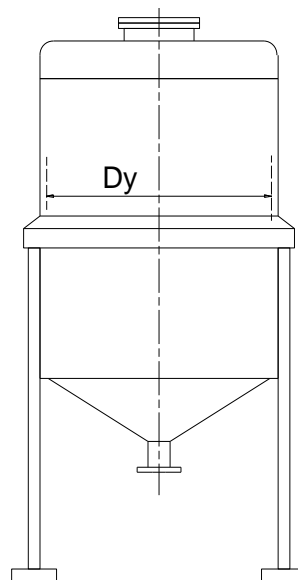
Вертикальное исполнение с плоским дном (ВПД)



Вертикальное исполнение с выпуклым дном (ВВД)



Вертикальное исполнение с коническим дном (ВКД)



АО «СП Компитал»

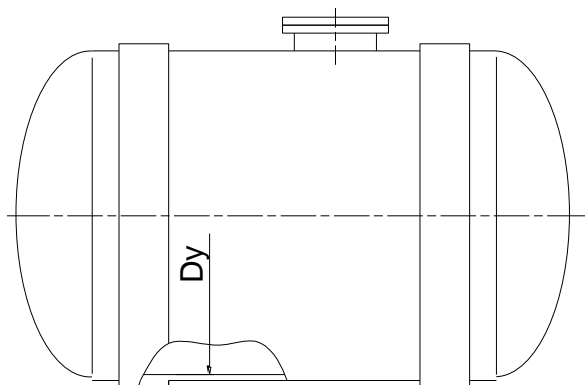
ОГРН 1026700945688
ИНН 6726007656
КПП 672601001

Юридический адрес

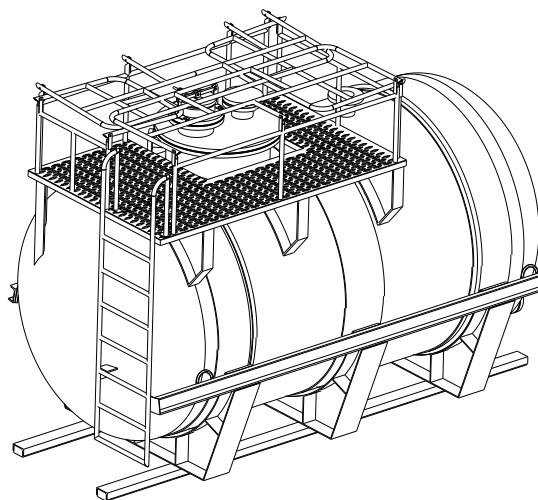
215505, Смоленская обл.,
г. Сафоново, Октябрьская,
д. 95, оф. 1

ПАО «ВТБ»

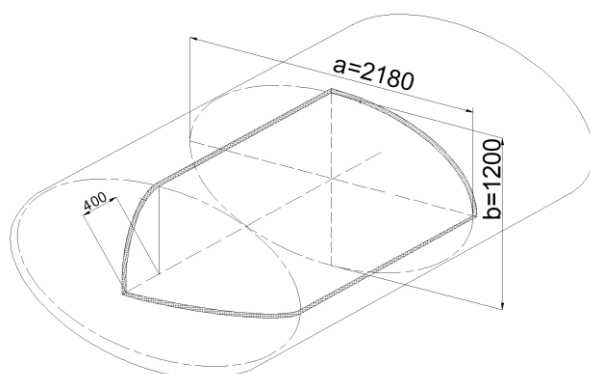
БИК 044525411
к/с 30101810145250000411
р/с 40702810512440000219



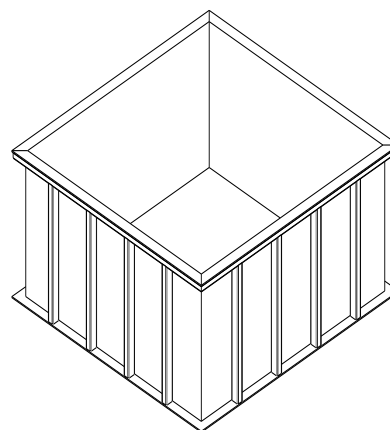
Горизонтальное исполнение (Г)



Горизонтальное исполнение на
металлической раме (ГР) и
транспортное исполнение (ТР)



Эллиптическое исполнение (Э)



Прямоугольное исполнение

Допускается изготовление аппаратов и сосудов произвольной конфигурации, коробчатого сечения, а также собираемые на месте эксплуатации емкости диаметрами до 12000 мм.

АО «СП Компитал»

ОГРН 1026700945688
ИНН 6726007656
КПП 672601001

Юридический адрес

215505, Смоленская обл.,
г. Сафоново, Октябрьская,
д. 95, оф. 1

ПАО «ВТБ»

БИК 044525411
к/с 30101810145250000411
р/с 40702810512440000219